

**Modularna horizontalna linija
700XP Pola modula plinski lava
roštilj, gornji model**

STAVKA #: _____

MODEL #: _____

NAZIV #: _____

SIS #: _____

AIA #: _____



371044 (E7GRGDL00)

Pola modula plinski lava
kamen roštilj**Kratke specifikacije**

Br. stavke: _____

Glavne značajke

- Uređaj se instalira na otvorena postolja (ormariće s otvorenim postoljem), mosnu konstrukciju ili na konzolne sustave.
- Zagrijavanje preko plinskih plamenika izrađenih od nehrđajućeg čelika sa detektorom plamena.
- Plamenici zaštićeni odbojnicima izrađenim od nehrđajućeg čelika za sprječavanje zaštopavanja.
- Piezo upaljač.
- Rešetke od gize mogu biti namještene na dvije razine.
- Povišenja kao zaštita od prskanja na stražnjoj i bočnim stranicama radne plohe. Jednostavno ih možemo ukloniti u svrhu čišćenja i oprati u perilici posuđa.
- Strugalo za čišćenje rešetki isporučuje se uz uređaj.
- Instalacija gornjeg elementa dopušta instalaciju samo na neutralnom postolju (nije moguće provesti instalaciju na rashladnom postolju ili postolju u minus temperaturi).
- Rešetke izrađene od visoko otpornog emajliranog lijevanog željeza.
- Prikladni za instalaciju na radnu plohu.

Konstrukcija

- Svi vanjski paneli od nehrđajućeg čelika s površinskom obradom Scotch Brite.
- Radna ploha prešana u jednom komadu nehrđajućeg čelika debljine 1,5 mm.
- Model ima pravokutne bočne rubove kako bi se uravnotežili susjedni uređaji i izbjegle zamke nečistoća u prorezima.
- Certifikat IPX4 zaštita od vode.

Uključena dodatna oprema

- 1 x Strugalo za roštilj. PNC 206422

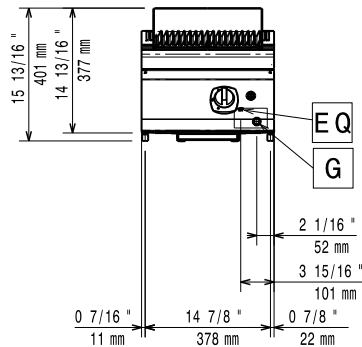
Opcijska dodatna oprema

- Pribor za brtvljenje spojeva PNC 206086
- Odvod plinova - promjer 120 mm PNC 206126
- Adapter za dimnjak - promjer 120 do 130 mm PNC 206127
- Nosač za "mosni" sustav - 800 mm PNC 206137
- Nosač za "mosni" sustav - 1000 mm PNC 206138
- Nosač za "mosni" sustav - 1200 mm PNC 206139
- Nosač za "mosni" sustav - 1400 mm PNC 206140

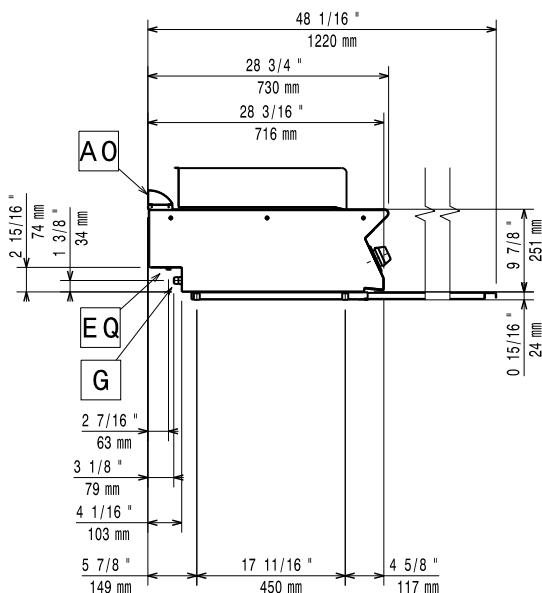
ODOBRENJE: _____

- Nosač za "mosni" sustav - 1600 mm PNC 206141
- Nosač za "mosni" sustav - 400 mm PNC 206154
- Nastavak za dimnjak 400 mm PNC 206303
- Bočni rukohvat za elemente linije 700 - Marine PNC 206307
- Stražnji rukohvat 800 mm - Marine PNC 206308
- Dimnjak za elemente širine 1/2 modula, promjer 120 mm PNC 206310
- Mrežasta rešetka za dimnjak, 400 mm, (700/900 XP) PNC 206400
- Rešetka od nehrđajućeg čelika, "V" oblika, za samostojeće roštilje (XP700) PNC 206415
- Set za prilagodbu visine nosača rešetki roštilja PNC 206418
- Strugač za rešetku sa odvodnim kanalićem- roštilj (gornji model) PNC 206421
- - NOT TRANSLATED - PNC 206462
- Prednji rukohvat - 400mm PNC 216046
- Prednji rukohvat - 800mm PNC 216047
- Prednji rukohvat - 1200mm PNC 216049
- Prednji rukohvat - 1600mm PNC 216050
- Široki rukohvat / polica za odlaganje - 400 mm PNC 216185
- Široki rukohvat / polica za odlaganje - 800 mm PNC 216186
- Par bočnih panela za stolne uređaje PNC 216277
- Regulator pritiska za plinske uređaje PNC 927225

Prednja/e

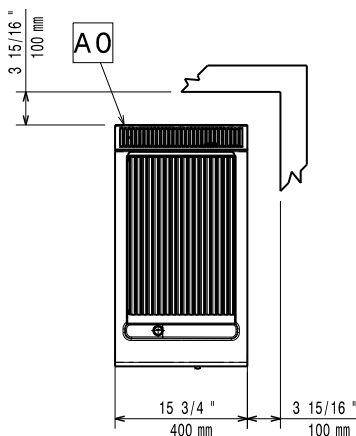


Bočna/o



EQ = Ekvipotencijalni vijak
G = Priključak plina

Gornja/e



Plin

Snaga plina:

371044 (E7GRDLC00) 7 kW

Standardna priprema za plin: Prirodni plin G20 (20mbar)

Opcija vrste plina: LPG; Prirodni plin; Grad

Ulaz plina: 3/4"

Ključne informacije:

Neto težina: ISO 9001 kg

Transportna težina: 46 kg

Transportna visina: 530 mm

Transportna širina: 460 mm

Transportna dubina: 820 mm

Transportni volumen: 0.2 m³

Ukoliko se uređaj instalira iznad ili pored osjetljivog na temperaturu namještaja ili slično, sigurnosni prorez od 150mm treba biti poštivan ili instalirana termička zaštita.

Grupa certifikata: N7GG